

Штангенциркули нониусные с зажимом

Серия 531

Эти нониусные штангенциркули с зажимом имеют следующие особенности:

- Рамка перемещается только при отжатом пружинном зажиме.
- Матовое хромированное покрытие основной шкалы и нониуса обеспечивает превосходное считывание результатов измерений.
- Приподнятые поверхности скольжения.



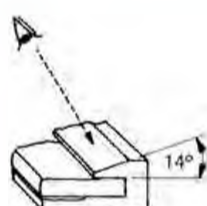
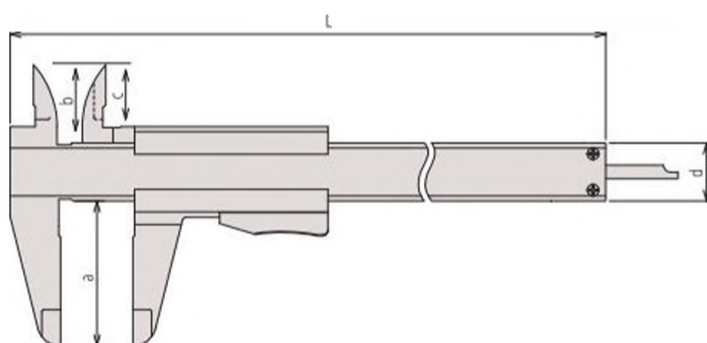
531-122

Метрические

№	Диапазон [мм]	Цена деления	Погрешность	Глубиномер	L [мм]	a [мм]	b [мм]	c [мм]	d [мм]	Масса [г]
531-101	0-150	0,05 мм	±0,05 мм	плоский	229	40	21,5	17	16	142
531-102	0-200	0,05 мм	±0,05 мм	плоский	288	50	25	20,5	16	175
531-103	0-300	0,05 мм	±0,08 мм	плоский	403	64	27,5	22	20	360

Метрический/ Дюймовый

№	Диапазон	Цена деления	Погрешность	Глубиномер	L [мм]	a [мм]	b [мм]	c [мм]	d [мм]	Масса [г]
531-122	0-150 мм/0-6"	0,05 мм 1/128"	±0,05 мм/0,002"	плоский	229	40	21,5	17	16	142
531-108	0-200 мм/0-8"	0,05 мм 1/128"	±0,05 мм/0,002"	плоский	288	50	25	20,5	16	175
531-109	0-300 мм/0-12"	0,05 мм 1/128"	±0,08 мм/0,003"	плоский	403	64	27,5	22	20	360



Лёгкое считывание благодаря наклону нониусной шкалы на 14 градусов

Спецификация

Погрешность	См. перечень технических характеристик
Комплектация	В коробке

Оptionальные аксессуары

№	Описание
050083-10	75 мм мостик для измерений глубины для моделей до 200 мм
050084-10	100-мм основание для измерения глубины для моделей до 200 мм
050085-10	125-мм основание для измерения глубины для 300-мм моделей